



INSTRUKCJA OBSŁUGI

# Zraszacz Maxi Paw



# INSTRUKCJA INSTALACJI

## **SPIS TREŚCI:**

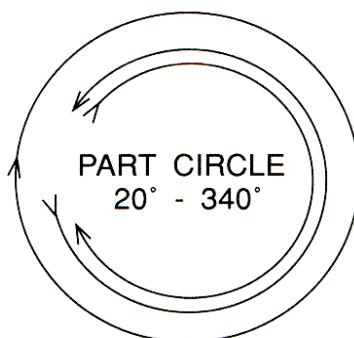
Informacje ogólne  
Wskazówki dotyczące instalacji  
Instalacja dysz  
Umieszczanie sprężyny  
Ustawianie sektora  
Zdejmowanie przykrywki

## **INFORMACJE OGÓLNE**

Nie ma żadnych ustalonych kierunków regulacji sektora w zraszaczu Maxi-Paw. Pozwala to na maksymalną wszechstronność w ustawianiu głowicy na pionowym stojaku do montażu.

Tak, więc można ustawić jakikolwiek sektor, zarówno pełny jak i wycinek koła. Ustawianie sektora zostało omówione w jednym z poniższych podrozdziałów.

Maxi-Paw oferuje serię siedmiu zamiennych dysz, zarówno w normalnej, jak i niskiej konfiguracji kątów. Wszystkie dysze są dla Maxi-Paw uniwersalne i zostały omówione w jednym z poniższych podrozdziałów.



## **WSKAZÓWKI DOTYCZĄCE INSTALACJI**

Podobnie jak w przypadku innych produktów irygacyjnych, należy je najpierw dokładnie opłukać przed rozpoczęciem instalacji. Jest to szczególnie ważne w warunkach środowiskowych gdzie struktura gruntu jest bogata w małe kamienie.

Wszystko, co przejdzie przez sito, zostanie również przepuszczone przez dyszę.

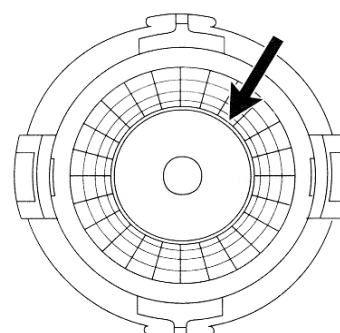
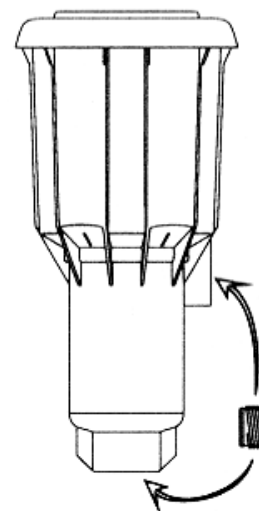
Jednakże, bez właściwego opłukiwania odcinka w pobliżu mocowania głowicy, małe kamienie mogą utknąć poniżej poziomu sita i przeszkadzać w jej prawidłowym funkcjonowaniu.

Plastikowy materiał, używany do budowy większości zraszaczy, jest narażony na działanie chemicznych składników wiążących, takich jak np. klej. Dlatego też przy uszczelnianiu połączeń należy używać wyłącznie taśmy teflonowej.

Maxi-Paw ma szeroką powierzchnię kołnierza wokół zewnątrz kielicha. Obszar ten stanowi barierę dla materiału, który wędruje z powrotem do otworu w kielichu. Obszar kołnierza powinien być usytuowany na najwyższym stopniu wysokości.

Maxi-Paw może funkcjonować zarówno ze spodnim jak i bocznym otworem wlotowym. Zatyčka musi być w przesunięta do pozycji, która nie jest używana. Otwór spodni umożliwia stopniowanie pozycji od 3/4 " do 1/2" do zastosowania ze złączkami o większych rozmiarach.

Należy pamiętać, że w przypadku zastosowania urządzenia Seal-a-Matic, musimy użyć otworu spodniego, aby urządzenie uszczelniające funkcjonowało prawidłowo.

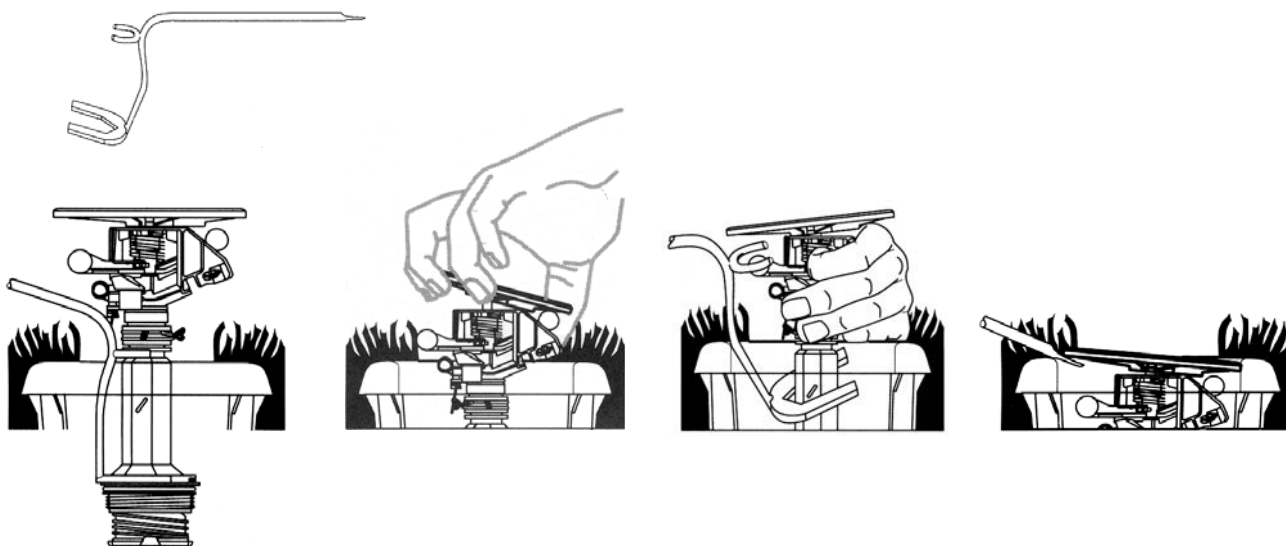


Zraszacz Maxi-Paw posiada kilka otworów odpływowych. Zapewniają one łatwe odsączenie wody, która znajdzie się w kielichu.

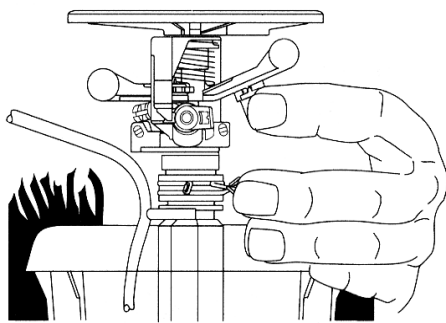
## INSTALACJA DYSZ

Zraszacze Maxi-Paw dostarczane są wraz ze standardowymi dyszami. Przy wymianie bieżącej dyszy na inną należy wykonać następujące czynności:

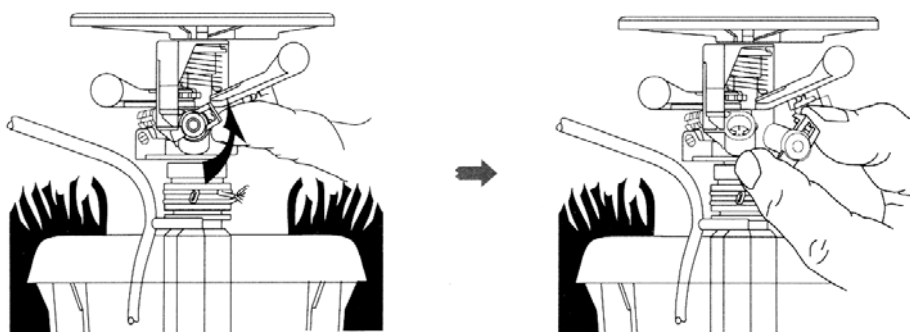
Aby przytrzymać wewnętrzny zespół podczas wymiany dyszy można użyć klucza do Maxi-Paw RAIN BIRD #42064. Podążając za wskazówkami opisanymi poniżej w łatwy sposób włożymy narzędzie, aby przytrzymać zespół wewnętrzny podczas pracy nad zraszaczem.



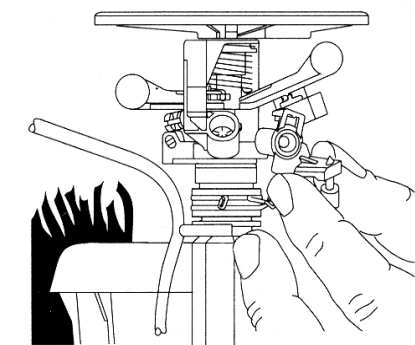
Dwa razy cięższe ramię zablokuje drogę dostępu do dyszy. Odciągnąć ramię z pozycji spoczynkowej tak, by można było zobaczyć, gdzie znajduje się bieżąca dysza.



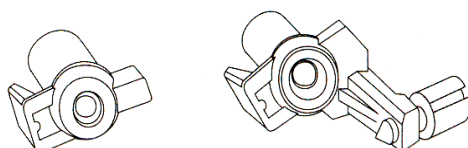
Przy pomocy kciuka i palca wywieramy nacisk na klapkę dyszy przeciwnie do ruchu wskazówek zegara. Dysza zostanie usunięta z zamkniętej pozycji i można ją łatwo wyciągnąć w sytuacji, gdy dysza jest obrócona o 90°.



Ustawić nową dyszę w taki sposób, aby obszerna powierzchnia kołnierza znalazła się na wierzchu otworu dyszy. Wepchnąć dyszę z powrotem do pozycji poprawnego osadzenia. Przekręcać dyszę w kierunku zgodnym z ruchem wskazówek zegara do momentu, gdy usłyszymy kliknięcie, które oznacza, że dysza przesunęła się do zamkniętej pozycji.



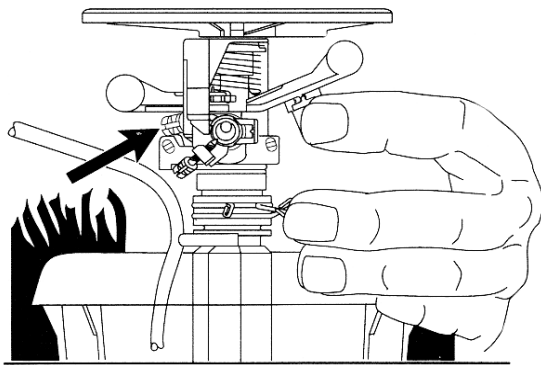
Dysze zamienne z niskim kątem wyraźnie różnią się wyglądem od tych, które posiadają śrubę regulacji promienia jako integralną część korpusu.



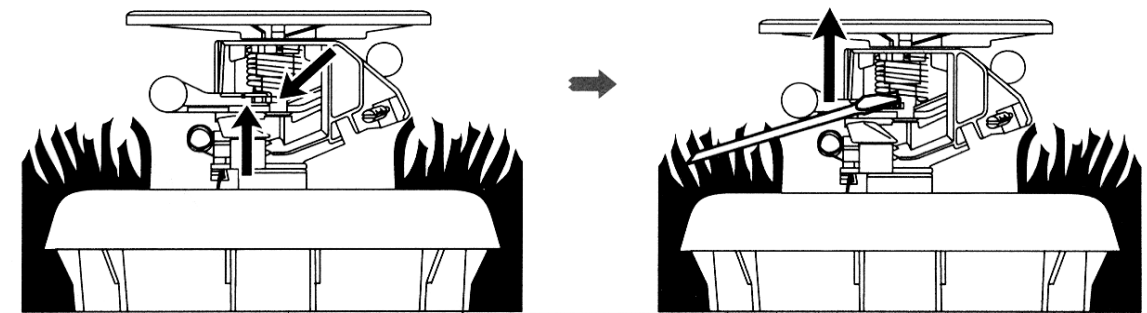
Niski kąt

Normalny

Śruba regulacji promienia na każdym z zestawów dysz pozwala na redukcję promienia do 25%.

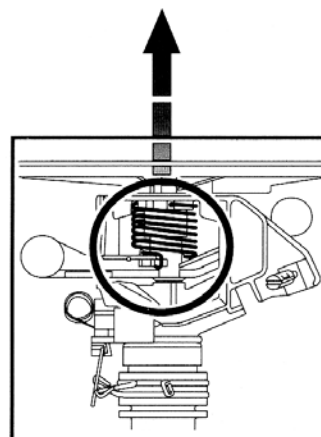
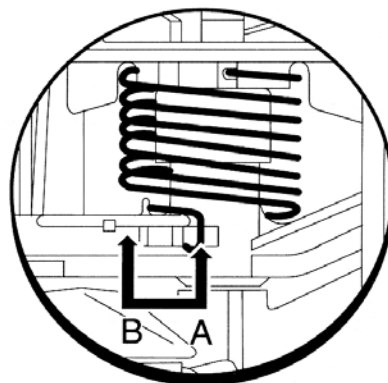


Podczas ustawiania dyszy, ważne jest by zanotować położenie sprężyny ramienia i podregulować sprężynę, jeśli tego wymaga. Standardowy Maxi-Paw wyposażony jest w sprężynę w pozycji A. Tylko #6, #7, i 7# o niskim kącie wymagają zmiany pozycji sprężyny do pozycji B. Mniejsze napięcie sprężyny pozwoli na lepsze wyłączenie zraszacza na tych dyszach o małym przepływie.



## UMIESZCZANIE SPRĘŻYNY

Poniższa tabela pomoże ustalić prawidłową pozycję sprężyny:



Rodzaj dyszy	Nr dyszy	Kolor	Pozycja
Normalna	06	Czerwony	B
	07	Czarny	B
	08	Niebieski	A
	10	Żółty	A
	12	Beżowy	A
O niskim kącie	07	Czarny	B
	10	Żółty	A

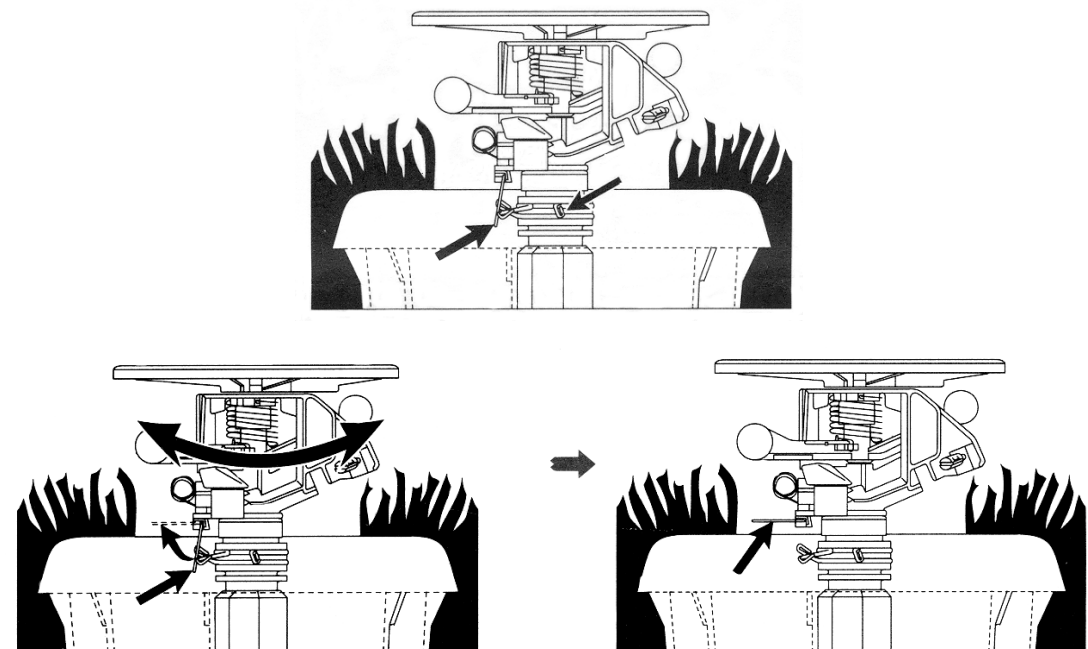
Upewnij się, że sprężyna ramienia zraszacza jest we właściwej pozycji. Dysze czerwona (#6) i czarna (#7) wymagają zmiany pozycji „A” do pozycji „B”.  
Sprężyna musi być we właściwej pozycji, aby właściwie wyłączała zraszacz.

## USTAWIANIE SEKTORA

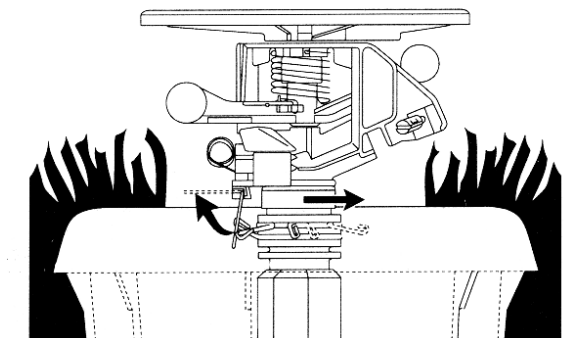
Maxi-Paw jest uniwersalną głowicą umożliwiającą działanie pełnosektorowe lub sektorowe na jednej głowicy.

Po zamocowaniu głowicy, przesunąć wieczko, aby dostać się do wewnętrznego zespołu zraszacza. Tkwiąc poniżej dyszy i zespołu splukiwania ramienia, znajdziemy dwa przyciski regulacji umocowane poziomo do kielicha. Znajduje się tu również mechanizm samoczynnego wyłączenia umocowany prostopadłe do przycisków regulacji.

Dwie klapki regulacji umożliwiają ustawienie sektora poprzez proste usytuowanie ramion w ten sposób, żeby odwrotność sektora pojawiła się w odpowiednim miejscu. Każda z kłapek ma dwa przyciski. Naciśnięcie jednego z nich umożliwia przesunięcie klapki w jednym kierunku, drugi przycisk przesunie ją w kierunku przeciwnym. Ustawić dwie klapki w wymaganym położeniu, włączyć dopływ wody i wykonać ostateczną drobną regulację podczas pracy systemu.



Jeśli okaże się, że zraszacz jest ustawiony na wyłączenie po złej stronie, po prostu przetrzucić ramię wyłączenia, przesunąć je na inną stronę klawiszy regulujących i przetrzucić z powrotem w dół, kiedy jesteśmy na dobrej stronie.



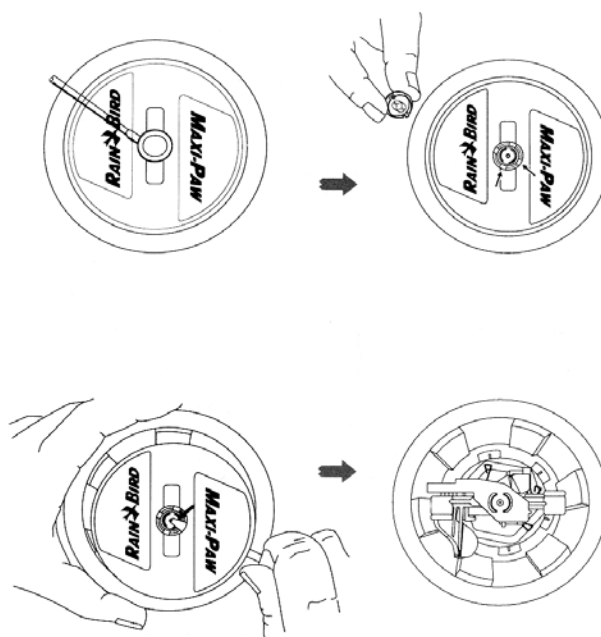


Aby przestawić zraszacz na działanie pełnozakresowe, należy po prostu przestawić pionowy przełącznik zmiany sektora.

## ZDEJMOWANIE PRZYKRYWKI

Maxi-Paw jest dostarczany z łatwo zakładaną przykrywką kielicha, co ułatwia dostęp do zespołu wewnętrznego.

Na środku przykrywki znajduje się okrągły element, który można łatwo usunąć przy pomocy małego śrubokręta. Wyjąć go i przechować bezpiecznie do momentu ponownego montażu.



Pokrywa jest przytrzymywana przez dwa półkoliste kołnierze zaciśnięte na wewnętrznej średnicy otwarcia pokrywy. Wsunąć śrubokręt pod nasadkę i ustawić go w poprzek górnego brzegu jednego z kołnierzy przez jeden z czterech otworów w samej pokrywie. Naprzeć na kołnierz, ciągnąc jednocześnie za pokrywkę drugą ręką. Pokrywka otworzy się samoczynnie umożliwiając łatwy dostęp do obszaru kielicha zraszacza.

Opisane wcześniej narzędzie można użyć do usunięcia zespołu wewnętrznego zraszacza Maxi-Paw, gdy chcemy go opłukać lub dokonać serwisu.

