



INSTRUKCJA OBSŁUGI

Zraszaczy EAGLE



DZIĘKUJEMY ZA WYBÓR PRODUKTU FIRMY RAIN BIRD

Mając świadomość, że rynek oferuje Państwu szeroki wybór produktów, jesteśmy bardzo zadowoleni, że wybraliście Rain Bird.

Seria Rotorów Eagle zapewnia szeroki zakres funkcji oraz łatwość konserwacji.

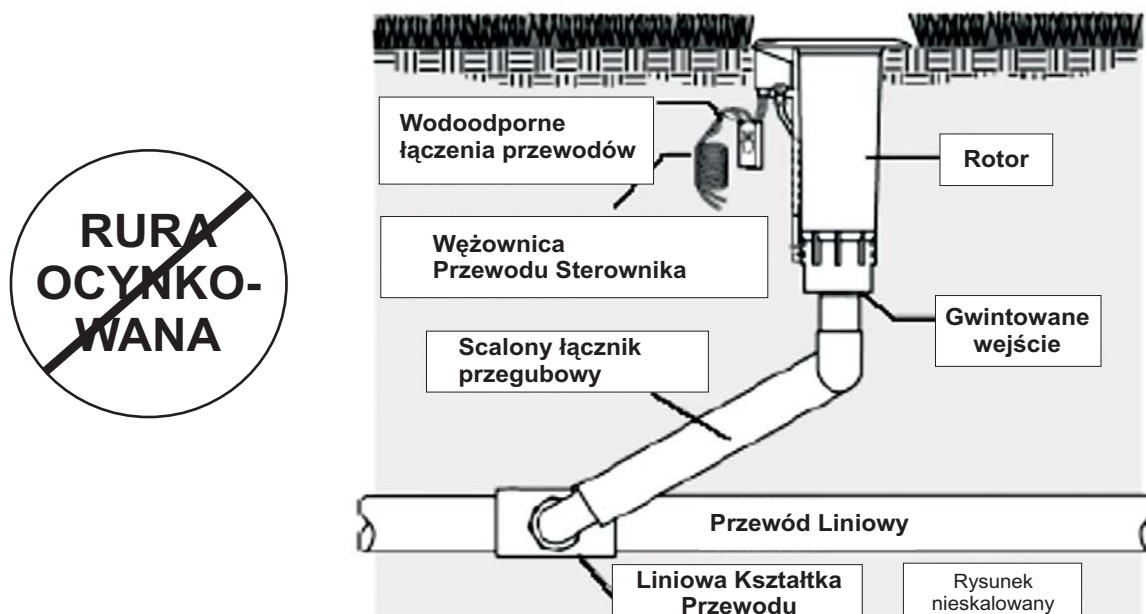
Instrukcja ta pokaże w jaki sposób wykonać instalację oraz jak przeprowadzać konserwację. Jeśli macie Państwo jakieś uwagi lub pytania, prosimy o kontakt z lokalnym dystrybutorem produktów firmy Rain Bird.

SPIS TREŚCI

Ważne wskazówki dotyczące Instalacji i Konserwacji	2
Narzędzia Wymagane do Konserwacji	3
Regulacja Sektora	6
Ustawianie Regulacji Ciśnienia (wyłącznie modele elektryczne)	7
Obsługa Ręczna (tylko modele elektryczne)	7
Wymagania Zespołu Wewnętrznego	8
Instalacja Zespołu Wewnętrznego	9
Wymiana Dyszy	10
Wymiana Stojaka	11
Wymiana Trzonu Stojaka (tylko modele elektryczne)	14
Wymagania Zaworu	16
Wymagania/Instalacja Filtra Serwisowanego od Góry	16
Instalacja Zaworu	17
Wymiana Cewki Magnetycznej	18
Polityka Profesjonalnego Zapewnienia Satysfakcji Klienta	19
Dodatek 1 - Ustawianie Stojaka Eagle 1100/1150	20
Dodatek 2 - Naprawa Usterek Rotorów Eagle	21

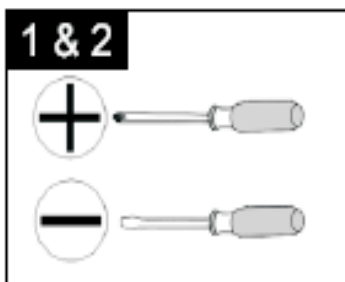
WAŻNE WSKAZÓWKI DOTYCZĄCE INSTALACJI I KONSERWACJI

- Aby uniknąć problemów z zanieczyszczeniami, przepłukać system przed instalacją ROTORA na złączkach przegubowych (lub przewodach pionowych). Jeśli zanieczyszczenia dostaną się do rurociągu, należy go przepłukać.
- Dla konfiguracji gwintów NPT i BSP: "Podręcznik Wskazówek Projektowania i Zabezpieczania" (Biesner 1987) zaleca zastosowanie dostatecznego owijania (2 - 5 w zależności od grubości taśmy) aby zapewnić by gwinty nie "zamykały się" podczas przygotowywania. **NIE STOSOWAĆ** rury ocynkowanej.
- Dla konfiguracji gwintów ACME, należy zastosować montaż złączek przegubowych o gwintach ACME. **NIE STOSOWAĆ** taśmy teflonowej lub rury ocynkowanej. Nie zaciskać. Przekręcić rotor w kierunku przeciwnym do ruchu wskazówek zegara tylko o ćwiartkę (1/4) obrotu.
- Nawlec zraszacznik na gwintowane połączenie i mocno zacisnąć **ręcznie**, upewniając się, że wierzch rotora jest równy.
- Rain Bird nie zaleca stosowania metalowych złączek z Rotorami Eagle. Jeżeli użycie metalowych złączek jest konieczne, dokręcać tylko ręcznie.
- Dla rotorów hydraulicznych zanim podłączymy przewód hydrauliczny, upewnij się, że w przewodzie hydraulicznego modułu sterującego nie ma powietrza.
- Dla zastosowań sektorowych należy zlokalizować stałą nieruchomą lewą krawędź obracając wieżyczką dyszy w kierunku przeciwnym do ruchu wskazówek zegara.
- W modelach elektrycznych, należy przypilnować, aby podczas prac nad zaworem lub wymiany trzonu selektora, do PRS (Systemu Regulacji Ciśnienia) nie dostały się zanieczyszczenia.
- Rotory Eagle mogą być instalowane na poziomie gruntu we wszystkich typach gleb.



WYMAGANE NARZĘDZIA DO KONSERWACJI

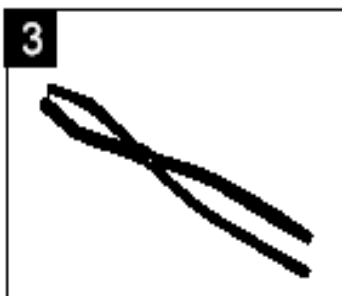
Aby przeprowadzić konserwację ROTORA z SERII EAGLE będziemy potrzebować następujących narzędzi:



1 & 2

1. Śrubokręt krzyżak
2. Śrubokręt z płaską główką

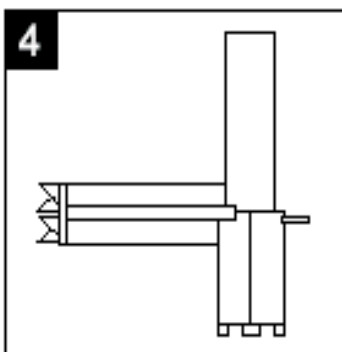
3. Obcęgi do demontażu pierścieni - stosowane do wyjmowania pierścieni z wnętrza obudowy Rotoru Eagle



3

- Numer Części Rain Bird:
- Dla Eagle 900/950: część #D02203, model: SRP
 - Dla Eagle 700/750, 500/550: część #D02236, model: SR-700

4. Klucz do Ustawiania Zaworu - używany do ręcznego otwierania i obsługi elektrycznych Rotorów Eagle. Numery Części Rain Bird:



4

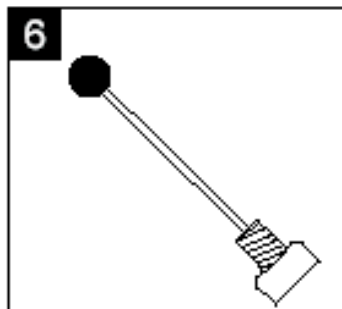
- Dla Eagle 900/950, 700/750, 500/550: część #B41720, model: EGL-SVK
- 7" Klucz do Ustawiania Zaworu: część #D02215, model: DR-SVK-7
- 18" Klucz do Ustawiania Zaworu: część #D02221, model: DR-SVK-18

5. Narzędzie do wyjmowania dyszy - używane do podnoszenia głowicy rotora w trybie suchym. (Tylko modele Eagle 1100 & 1150)



- Numer części Rain Bird:
część #209227

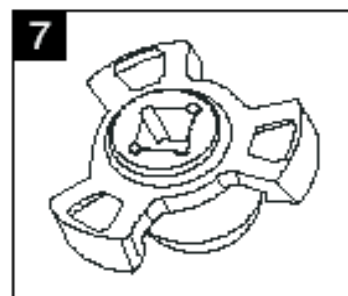
6. Narzędzie do Wkładania Zaworu - używane do umieszczania zespołu zaworu we wszystkich modelach Eagle.



6

- Numer Części Rain Bird:
- Dla Eagle 900/950: część #D41700, model: VTDR
 - Dla Eagle 700/750, 500/550: część #D41710, model VT-700

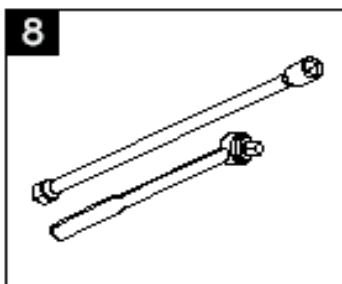
7. Gniazdo instalacyjne dla Filtra Obsługiwanego od Góry oraz Wymienialne Gniazdo Zaworu dla wszystkich modeli Eagle z zaworem w głowicy.



7

- Numer Części Rain Bird:
część #D02237, model: IS-TSRS

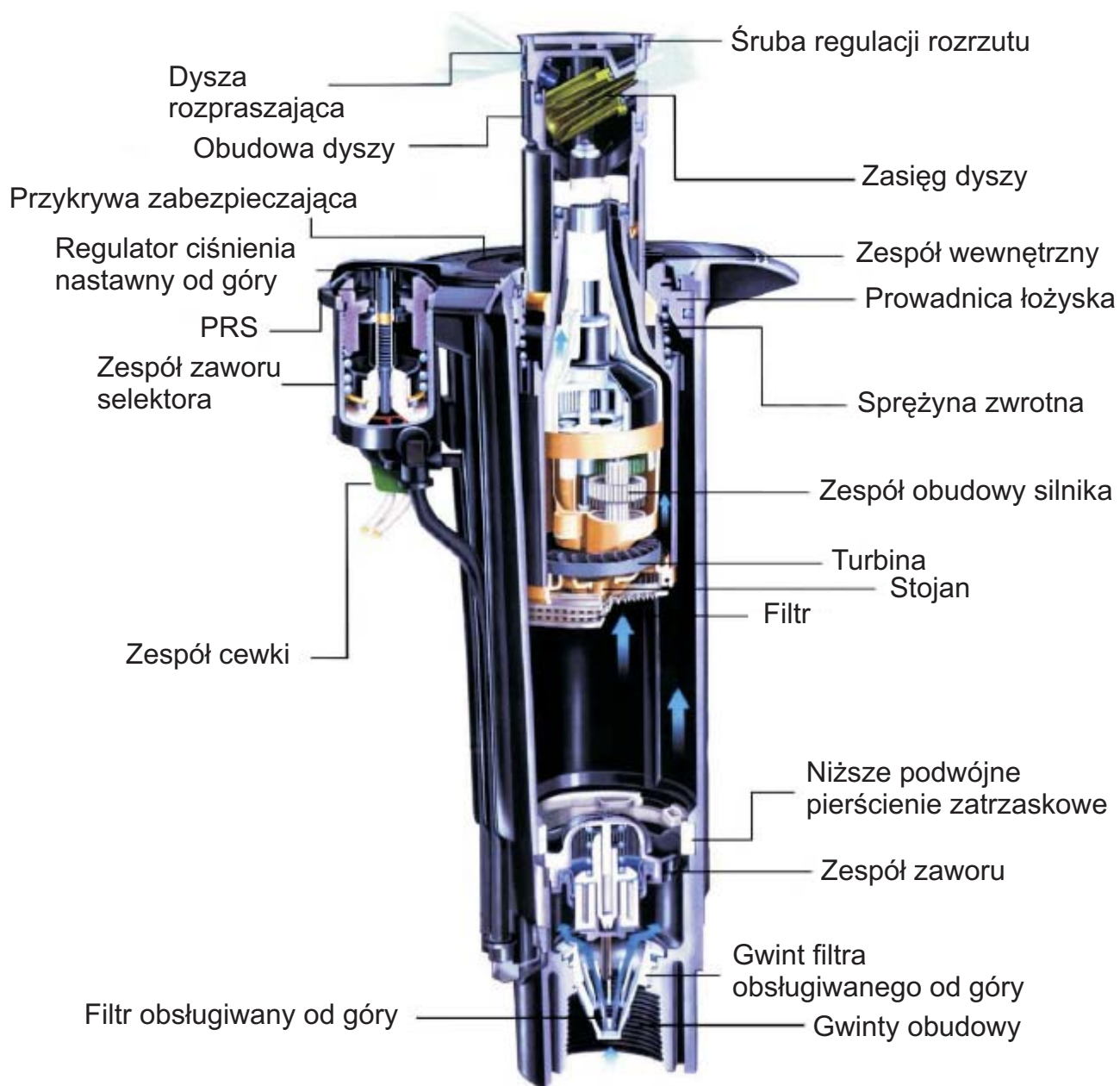
8. 3/8" Klucz & Przedłużenie do Gniazda lub 3/8" Klucz do regulacji Prędkości & Przedłużenie



8

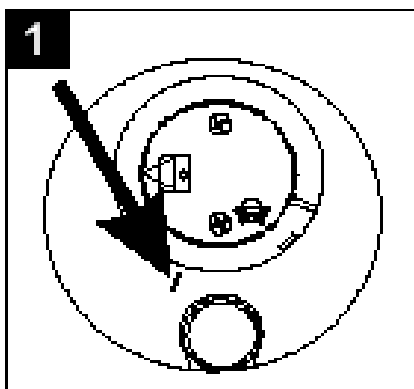
- Minimalne przedłużenie wymagane dla obudowy Eagle 700 & 500 wynosi 10" (25,4 cm) a dla obudowy Eagle 900 wynosi: 12" (30,5 cm).

Przekrój przez Rotor Eagle 700



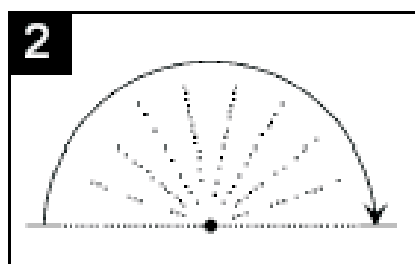
REGULACJA SEKTORA

Wymagane Narzędzie: Śrubokręt z płaską główką



1. W Serii rotorów sektorowych Eagle 550, 750 oraz 950, LEWA noga łuku sektora zraszacza jest nieruchoma. Rotor posiada nogę fabrycznie ustawioną zgodnie ze znakiem na boku obudowy. Należy ustawić nogę zgodnie z pożądanym wzorem nawadniania podczas instalacji obudowy rotora na złączce przegubowej.

UWAGA: W serii rotorów sektorowych Eagle 1100/1150, PRAWA noga jest nieruchoma.

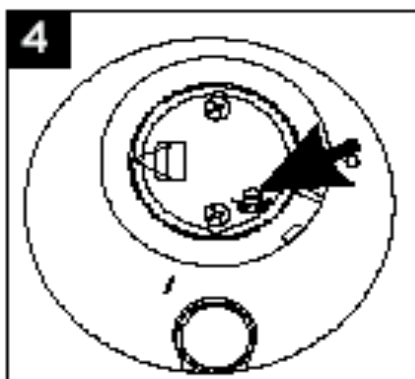


2. W rotorach serii 550, 750 i 950 PRAWA noga sektora jest nogą regulowaną. Fabrycznie jest ustawiona w pozycji około 180 stopni od nogi nieruchomej.

UWAGA: W rotorach serii 1100/1150 LEWA noga jest nogą regulowaną.



3. Dla uzyskania lepszych rezultatów należy włączyć głowicę, aby zobaczyć gdzie obie nogi "się załączają" (punkt załączania się jest punktem, gdzie rotor zawraca i zaczyna się obracać w odwrotnym kierunku). Aby ręcznie przesunąć obudowę dyszy, POWOLI przemieszczać ją w tym samym kierunku, w którym aktualnie się przesuwa. Po zaobserwowaniu, gdzie głowica się załącza, przywrócić głowicę do lewego punktu załączania się.



4. Przy użyciu płaskiego śrubokręta przekręcić śrubę regulacji sektora na wierzchu obudowy dyszy do momentu osiągnięcia pożądanego ustawienia. Przekręcić śrubę w kierunku przeciwnym do ruchu wskazówek zegara aby zwiększyć sektor lub zgodnie z ruchem wskazówek zegara, by go zmniejszyć. Jeden pełen obrót śruby regulacji równa się około 20 stopniom sektora.

UWAGA: Serię rotorów 1150 ustawia się w kierunku przeciwnym niż Inne Rotory Eagle (zgodnie z ruchem wskazówek zegara by zwiększyć sektor i przeciwnie by go zmniejszyć) i są regulowane od 15° do 360°. Stosować się do strzałek na obudowie rotora.

Włącz rotor i pozwól mu przejść naprzód i w tył przez punkty wyzwalań aby zweryfikować ustawienie sektora. Powtarzaj kroki 1-4 w razie potrzeby. Można również wyjąć zespół wewnętrzny z rotora i nastawić sektor. Następnie ponownie instalujemy zespół wewnętrzny i sprawdzamy pracę rotora.

USTAWIANIE REGULACJI CIŚNIENIA

UWAGA: Tylko dla elektrycznych modeli rotorów.

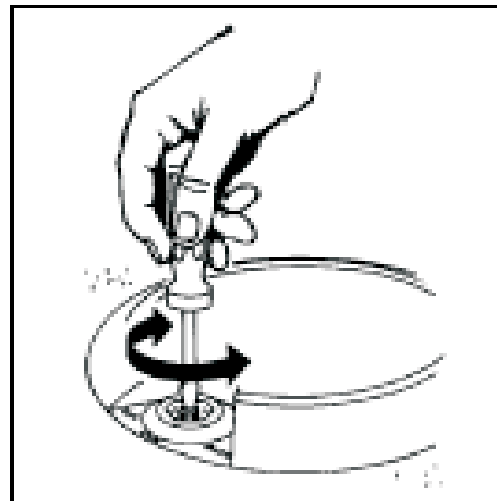
Wymagane narzędzie: Śrubokręt z płaską główką.

Aby ustawić regulator ciśnienia należy użyć śrubokręta z płaską główką, aby przekręcić śrubę regulacji w środku selektora na wierzchu główicy rotora.

Przekręcić śrubę w kierunku zgodnym z ruchem wskazówek zegara aby zwiększyć ciśnienie, a w kierunku przeciwnym by zmniejszyć ciśnienie.

Fabryczne ustawienia ciśnienia są oznaczone niebieską kropką dla 70 psi (4,8 bar), białą kropką dla 80 psi (5,5 bar) i czerwona kropką dla 100 psi (6,9 bar).

UWAGA: Tylko dla rotorów serii Eagle 1100/1150 pomarańczowa kropka oznacza ustawienie ciśnienia 120 psi (8,3 bar).



RĘCZNA OBSŁUGA

UWAGA: Tylko dla elektrycznych modeli rotorów.

Wymagane narzędzie: Klucz do zaworu selektora.

Aby obsługiwać rotor ręcznie, użyć klucza zaworu selektora w celu przekręcenia selektora na wierzchu rotora do pożądanej pozycji pokazanej na obudowie rotora.

Selektor posiada trzy ustawienia:

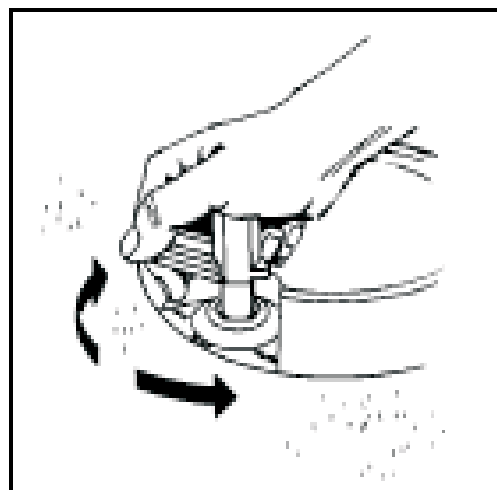
COUNTERCLOCKWISE (przeciwnie do ruchu wskazówek zegara) = ON (włączanie ręczne)

CLOCKWISE (zgodnie z ruchem wskazówek zegara) = AUTO

CENTER (centralnie) = OFF (wyłączanie)

WAŻNA UWAGA: Zlokalizować główną strzałkę dyszy na szczycie rotora. Stać po lewej stronie strzałki by uniknąć opryskania. Podczas wynurzenia nastąpi przepłukiwanie. Należy pozostać w zasięgu ramion, aby ograniczyć zamoczenie się.

Gdy zakończymy obsługę rotora, należy przywrócić selektor do pozycji AUTO.



WYJMOWANIE ZESPOŁU WEWNĘTRZNEGO

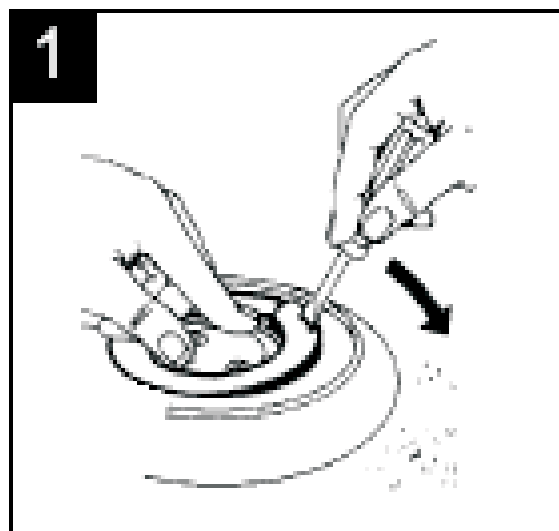
WAŻNA UWAGA: Należy się upewnić czy zraszacz nie pracuje w trybie automatycznym podczas wyjmowania zespołu wewnętrznego. W modelach elektrycznych należy wyłączyć selektor, jak pokazane powyżej w "Obsłudze Ręcznej". W modelach hydraulicznych i SAM należy zakręcić wodę.

OSTRZEŻENIE: Przed wyjęciem zespołu wewnętrznego należy zawsze zaciśnąć pewnie śruby obudowy dyszy. **NIE** wyjmować śrub obudowy dyszy przy zespole wewnętrznym wyjętym z obudowy.

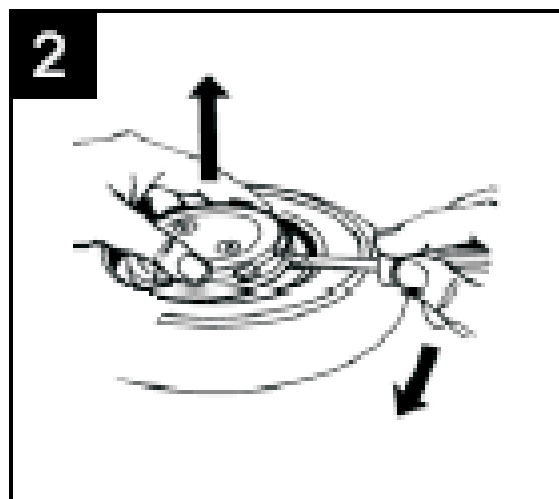
Wymagane narzędzie: śrubokręt o płaskiej główce.

1. Podczas naciskania na środek obudowy dyszy należy włożyć śrubokręt do otworu na pierścieniu zabezpieczającym i podważyć ten pierścień od góry obudowy rotora.

UWAGA: TRZEBA nacisnąć na obudowę dyszy podczas zdejmowania pierścienia zabezpieczającego.



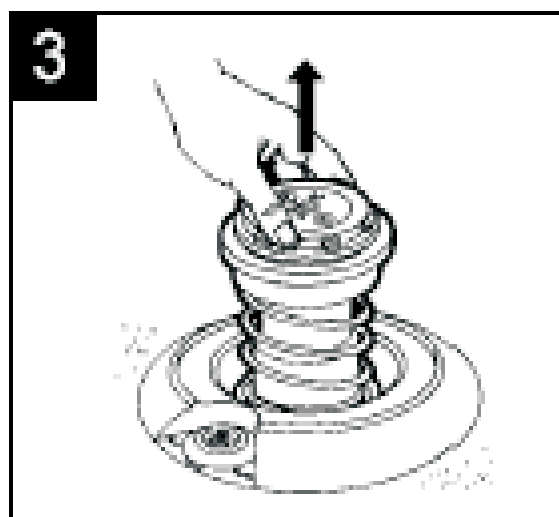
2. Włożyć śrubokręt z płaską główką do rowka (lub pod małe klapki) na zewnętrznej krawędzi prowadnicy łożyska i przy pomocy śrubokręta delikatnie podważyć zespół wewnętrzny.



3. Podnieść zespół wewnętrzny i wyjąć z obudowy.

Tylko dla starszych modeli 900/950: czerwona lub czarna uszczelka U-cup może wyskoczyć do obudowy. Po prostu ją wyjąć.

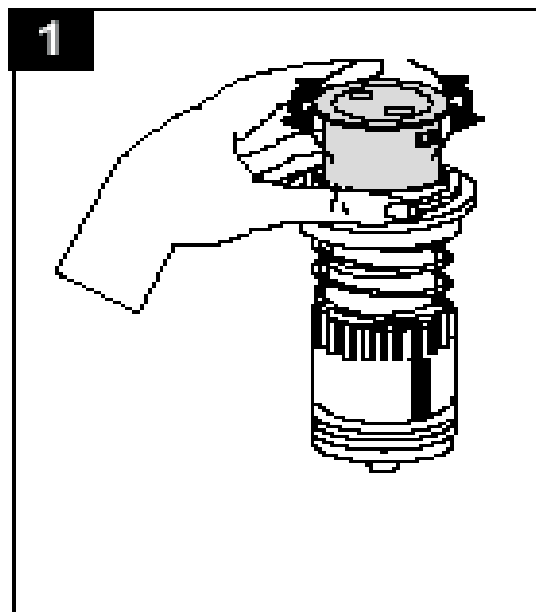
UWAGA: Sprawdzić czy pierścień O-ring nie spęcał. Jeśli spęcał (lub się rozciągnął) wysuszyć go lub wymienić na nowy.



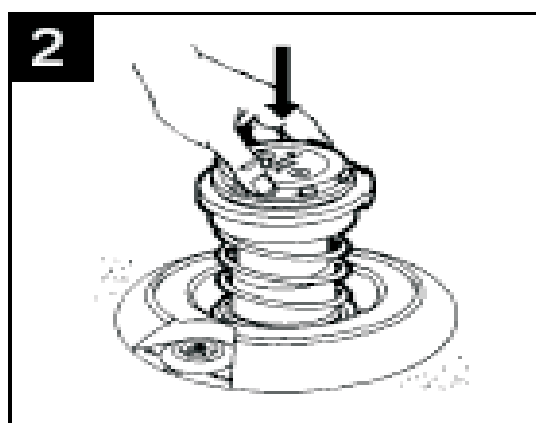
INSTALACJA ZESPOŁU WEWNĘTRZNEGO

1. **ROTORY SEKTOROWE:** aby znaleźć lewą pozycję stopową należy przekręcić obudowę dyszy w prawo, do momentu osiągnięcia punktu "wyzwalania". Przekręcić obudowę dyszy z powrotem w lewo, do momentu ponownego "wyzwolenia". Lokalizacja strzałki na wierzchu obudowy dyszy wskazuje kierunek dyszy.

Ustawić w linii strzałkę na obudowie i lewą kraweźdź linii trawnika (lewą kraweźdź wybranego wzoru nawadniania). Następnie ustawić właściwy sektor, jak pokazano na stronie 6.



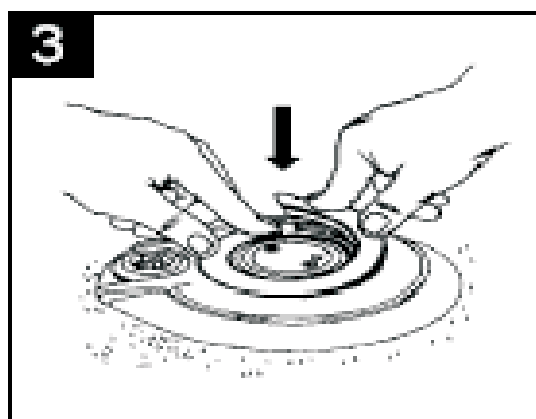
2. Opuścić zespół wewnętrzny z powrotem do obudowy, a następnie docisnąć mocno do momentu, gdy zespół wewnętrzny zostanie bezpiecznie i równo osadzony w obudowie.



3. Ustalić położenie pierścienia zabezpieczającego w rowku na wierzchu obudowy rotora przy przycisku pierścienia zabezpieczającego skierowanym w dół.

Nacisnąć na koniec pierścienia zabezpieczającego bez szczeliny na śrubokręt w rowku. Nacisnąć i przekręcić pierścień zabezpieczający w dół ruchem okrężnym do momentu zainstalowania go w dwóch trzecich drogi.

Nacisnąć lub uderzyć w pierścień zabezpieczający (ręką lub rączką śrubokręta) aby umieścić go ostatecznie na miejscu. Upewnić się, że pierścień został pewnie osadzony na miejscu i jest opłukiwany od góry przez obudowę rotora.



MODELE PEŁNOZAKRESOWE: Instalacja pełnozakresowego zespołu wewnętrznego jest taka sama jak sektorowego, z tą różnicą, że nie wymaga ustawiania sektora.

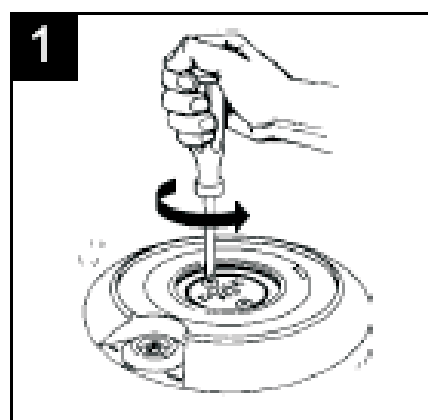
WYMIANA DYSZY

WAŻNA UWAGA: Należy się upewnić, że rotor nie jest obsługiwany automatycznie podczas wymiany dyszy. W modelach elektrycznych należy przekręcić selektor do pozycji OFF, jak pokazano w “Obsłudze Ręcznej” na stronie 7. Dla modeli hydraulicznych i SAM należy zakręcić wodę.

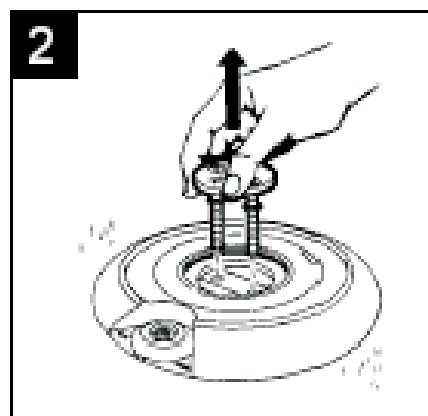
UWAGA: Przed usunięciem śrub z obudowy dyszy, należy się upewnić, że pierścień zabezpieczający jest umieszczony pewnie na miejscu.

Wymagane narzędzia: śrubokręt krzyżak; śrubokręt płaski;
(Eagle 1100/1150 mogą również wymagać narzędzia do wyjmowania dyszy).

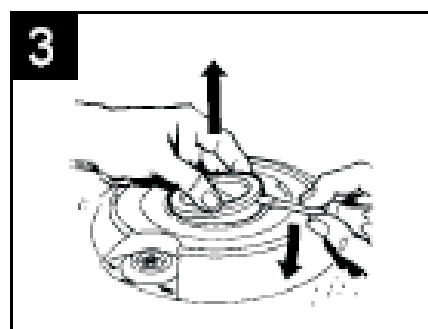
1. Użyć śrubokręta krzyżaka aby poluzować śruby w obudowie dyszy.



2. Wyjąć śruby z obudowy dyszy i pokrywę.



3. Użyć płaskiego śrubokręta aby podważyć obudowę dyszy w obudowie. Następnie wyciągnąć starą dyszę z obudowy dyszy.



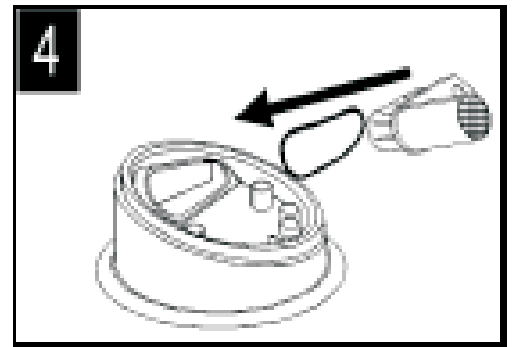
WYMIANA DYSZY

4. Wepchnąć zespół do wymiany dyszy do obudowy dyszy, upewniając się, że przód dyszy jest opłukiwany z zewnątrz obudowy. Uszelka typu O-ring jest potrzebna na następujących dyszach Eagle: wszystkie dysze dla 700/750/950; modele 900 #20, #26, #28, #30 i wszystkie dysze wysokowydajne 900.

OSTRZEŻENIE: Jeśli dysza nie jest opłukiwana i właściwie usytuowana w obudowie dyszy, rotor może nie funkcjonować właściwie.

UWAGA: Podczas wymiany dyszy na innym rozmiar, może okazać się, że trzeba wymienić również stojan aby zachować stałą rotację.

W rotorach Eagle 1100 & 1150 może pojawić się konieczność **USTAWIENIA DO NOWEGO STATORA.**



WYMIANA STOJANA

WAŻNA UWAGA: Należy się upewnić, że zraszacz nie jest obsługiwany automatycznie podczas wymiany stojana.

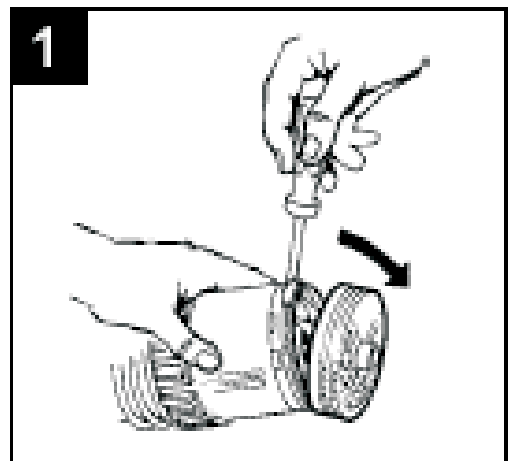
W modelach elektrycznych należy przekręcić selektor do pozycji OFF, jak pokazano w "Obsłudze Ręcznej" na stronie 7. Dla modeli hydraulicznych i SAM należy zakręcić wodę.

Wymagane narzędzia: płaski śrubokręt.

UWAGA: Przed wymianą stojana należy wyjąć zespół wewnętrzny, jak pokazano na stronie 8.

UWAGA: Zadaniem stojana jest kontrola prędkości rotora. Podczas wymiany stojana należy upewnić się, że wszystkie części zestawu dysz/stojana zostaną użyte.

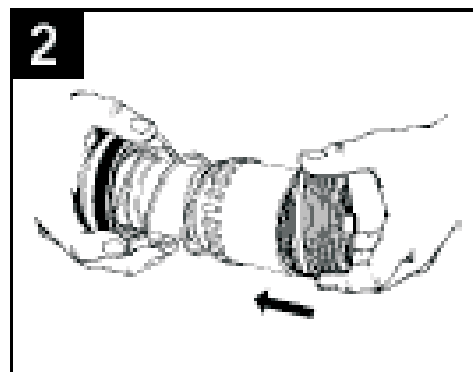
1. W rotorach serii Eagle 550, 750 oraz 950, należy użyć płaskiego śrubokręta aby podważyć stojan i/lub siatkę wewnętrzną w zespole wewnętrznym.



UWAGA: W rotorach serii 1100/1150, należy odkręcić śruby siatki spodniej (w kierunku przeciwnym do ruchu wskazówek zegara) przy użyciu czterech słupków na spodzie siatki w celu wyjęcia stojana.

WYMIANA STOJANA

- Wymienić na odpowiedni zestaw do wymiany stojana. Umieścić zatrzaszek kulkowy (jeśli wymagany) jak pokazano w Instrukcji Stojana Rotor. Zatrzasnąć nowy stojan / siatkę wewnętrzną na rotorze i umieścić zespół wewnętrzny z powrotem w obudowie. Patrz: "Instalacja Zespołu Wewnętrznego" na stronie 9.



REGULACJA USTAWIENIA STOJANA

UWAGA: Tylko w serii rotorów Eagle 1100/1150.

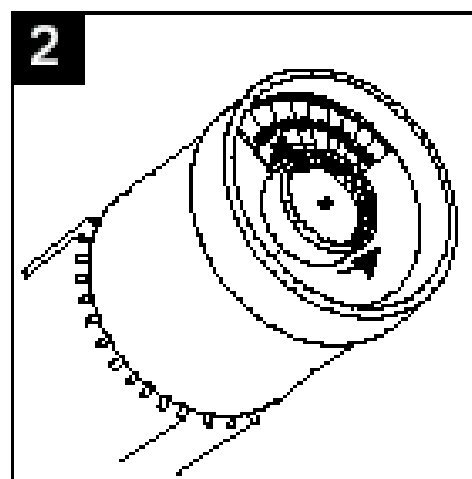
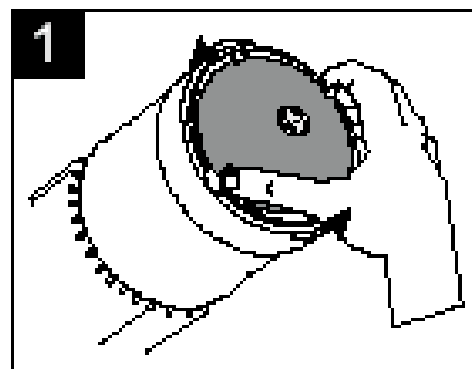
Rotory Eagle 1100/1150 pozwalają na regulację ustawienia stojana w celu bardziej precyzyjnej kontroli prędkości rotacji.

Należy odnieść się do "Dodatku 1" na stronie 20 w celu uzyskania prędkości rotacji, które mają miejsce przy różnych ustawieniach stojana i kombinacjach dysz.

WAŻNA UWAGA: Należy się upewnić, że zraszacz nie jest obsługiwany automatycznie podczas wymiany stojana. W modelach elektrycznych należy przekręcić selektor do pozycji OFF, jak pokazano w "Obsłudze Ręcznej" na stronie 7. Dla modeli hydraulicznych i SAM należy zakręcić wodę.

UWAGA: Przed regulacją ustawienia stojana trzeba wyjąć zespół wewnętrzny, jak pokazano na stronie 8.

- Użyć czterech kołków na siatce spodniej zespołu wewnętrznego aby przekręcić siatkę w kierunku przeciwnym do ruchu wskazówek zegara i wyjąć ją.
- Przekręcić białe pokrętło na stojanie by uzyskać pożądane ustawienie (od 1 do 16). Patrz podręcznik stojana.
- Umieścić ponownie siatkę spodnią i przykręcić ją w kierunku zgodnym z ruchem wskazówek zegara aż do zaciśnięcia.



WYMIANA SILNIKA

UWAGA: Tylko rotory serii Eagle 1100/1150.

Rotory Eagle 1100/1150 pozwalają na usuwanie zanieczyszczeń oraz czyszczenie silnika wewnętrznego w przypadku gdy zostanie on zatkany przez żwir czy zanieczyszczenia.

WAŻNA UWAGA: Należy się upewnić, że zraszacz nie jest obsługiwany automatycznie podczas wymiany silnika. W modelach elektrycznych należy przekręcić selektor do pozycji OFF, jak pokazano w "Obsłudze Ręcznej" na stronie 7. Dla modeli hydraulicznych i SAM należy zakręcić wodę.

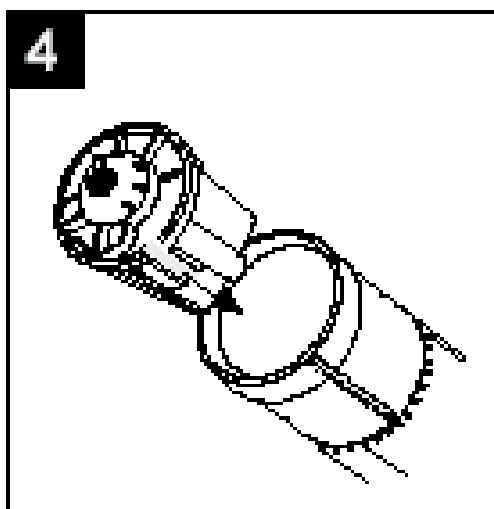
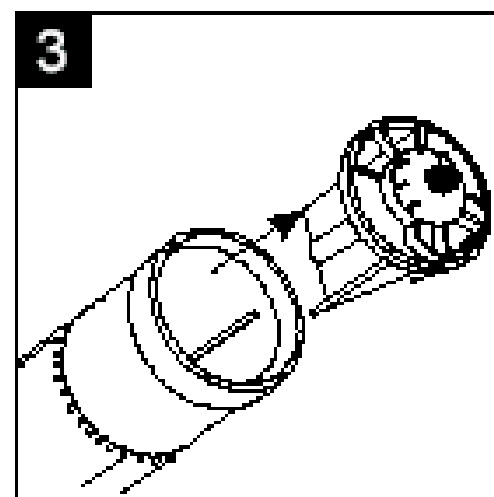
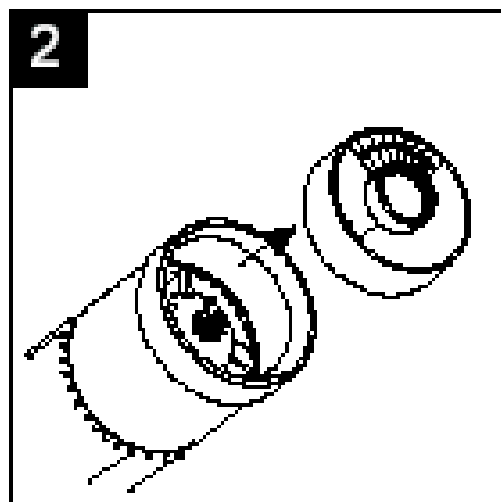
UWAGA: Przed wymianą silnika trzeba wyjąć zespół wewnętrzny, jak pokazano na stronie 8.

1. Przekręcić siatkę spodnią w kierunku przeciwnym do ruchu wskazówek zegara w celu jej wyjęcia, jak pokazano w kroku 1 "Regulacji Ustawień Stożana" na stronie 12.

2. Podnieść stojan.

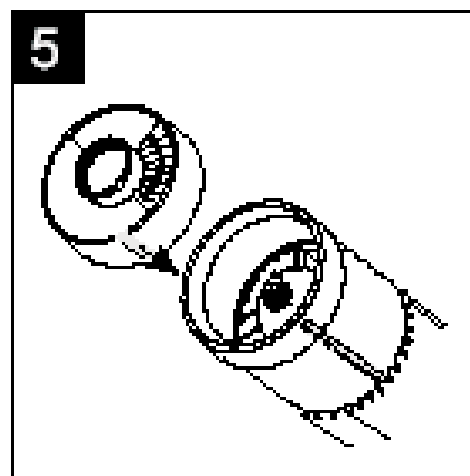
3. Aby wymienić lub wyjąć silnik - pociągnąć w kierunku oznaczonym strzałką. Duży klucz używany jako haczyk może również pomóc w obluźowaniu silnika we wnętrzu.

4. Aby ponownie zainstalować silnik należy ustawić w jednej linii dwie bruzdy na boku silnika i podniesione żebro we wnętrzu zespołu wewnętrznego. Następnie opuścić silnik na miejsce. Upewnić się, że silnik został w pełni osadzony w zespole wewnętrznym.



WYMIANA SILNIKA

5. Ustawić w linii rowek na boku stojana z podniesionym zębem we wnętrzu zespołu wewnętrznego i wymienić stojan (jak pokazano w kroku 4). Następnie wymienić siatkę spodnią i przekręcić ją w kierunku ruchu wskazówek zegara do momentu gdy będzie ciasno dokręcona.



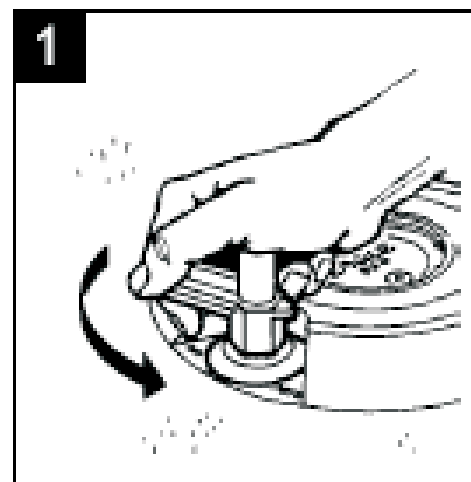
WYMIANA TRZONU SELEKTORA

WAŻNA UWAGA: Tylko modele elektryczne rotorów.

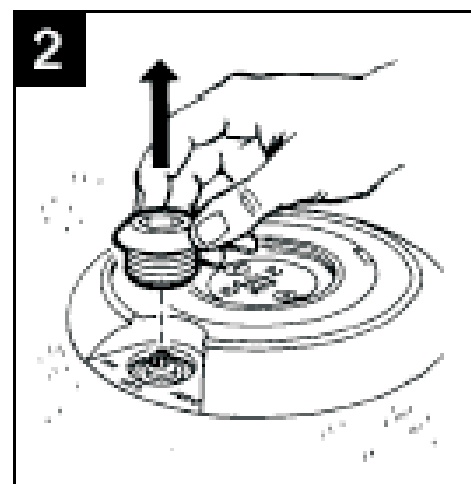
Odciąć dopływ wody do zraszacza przed próbą wymiany trzpienia selektora. Upewnić się, że zostało uwolnione ciśnienie na rotorze poprzez zamknięcie zaworu izolującego lub głównego.

Wymagane narzędzia: klucz do zaworu selektora Eagle.

1. Włożyć pięciokątną końcówkę klucza do zaworu selektora Eagle do kielicha selektora na górze rotora. Przekręcić narzędzie w kierunku przeciwnym do ruchu wskazówek zegara aby poluzować pokrywę selektora.



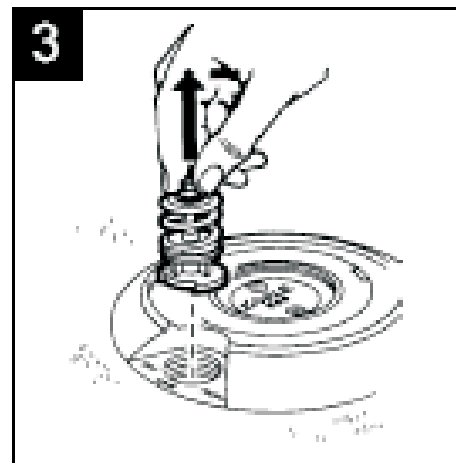
2. Zdjąć pokrywę selektora z obudowy.



WYMIANA TRZONU SELEKTORA

3. Wyjąć cartridge (wkład) trzonu selektora z obudowy. Przed wymianą wkładu selektora upewnić się, że uszczelka selektora jest płaska i umieszczona na spodzie obudowy selektora.

Umieścić wkład trzonu selektora w obudowie selektora upewniając się, że trzpień wskazuje pozycję OFF. Zaciśnąć pokrywę selektora przy użyciu końcówki heksagonalnej klucza do zaworu selektora. Przycisnąć mocno jednocześnie zaciskając.



UWAGA: Jeśli do Systemu Regulacji Ciśnienia dostały się zanieczyszczenia, można je wypłukać bez dezinstalacji. Należy delikatnie poluzować pokrywę selektora jak pokazano w KROKU 1, do momentu, gdy woda zacznie wyciekać z pokrywy.

OSTRZEŻENIE: Prawdopodobnie rotor zacznie się obracać. Po kilku sekundach należy z powrotem dokręcić pokrywę.

UWAGA: Jeśli możliwe, należy utrzymywać minimalne ciśnienie rurociągu (20-30 psi lub 1,4 do 2,1 bar) podczas tej procedury.

WYJMOWANIE ZESPOŁU ZAWORU

WAŻNA UWAGA: Zakręcić zawór bocznej linii rurociągu zasilającego zraszacz przed wymianą zaworu zraszacza.

Wymagane narzędzia: płaski śrubokręt; szczypce do wyjmowania pierścieni zabezpieczających.

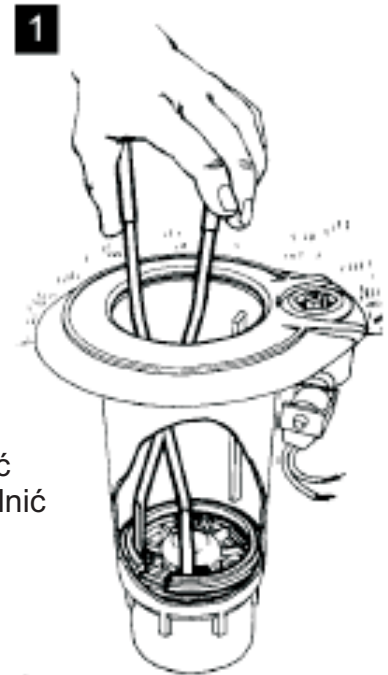
UWAGA: Wyjąć zespół wewnętrzny, jak pokazano na stronie 8 oraz usunąć wodę zalegającą w obudowie przed wyjęciem zaworu.

1. Nacisnąć na górę zaworu tępym końcem młotka lub śrubokręta aby uwolnić ciśnienie na zaworze.

Włożyć szczypce do wyjmowania pierścieni do obudowy i chwycić za górny pierścień zabezpieczający. Podnieść do góry by go uwolnić i wyjąć z obudowy.

Wyjąć drugi pierścień w ten sam sposób.

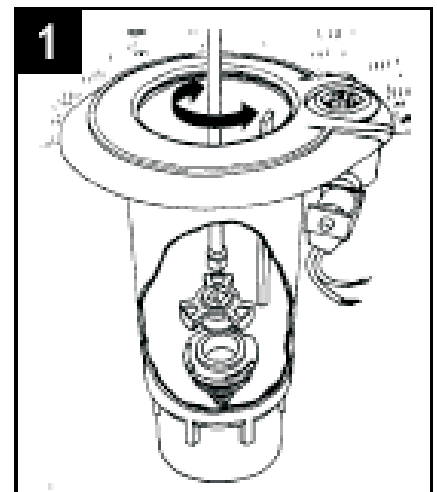
Ponieść zawór przy pomocy szczypców do pierścieni zabezpieczających.



WYJMOWANIE / INSTALACJA FILTRA OBSŁUGIWANEGO OD GÓRY ORAZ WYMIENNEJ OBUDOWY ZAWORU

Wymagane narzędzia: Gniazdo Instalacyjne (numer części: 211619) 3/8" Droga Gniazda lub 3/8" Klucz do regulacji Prędkości & Przedłużenie.

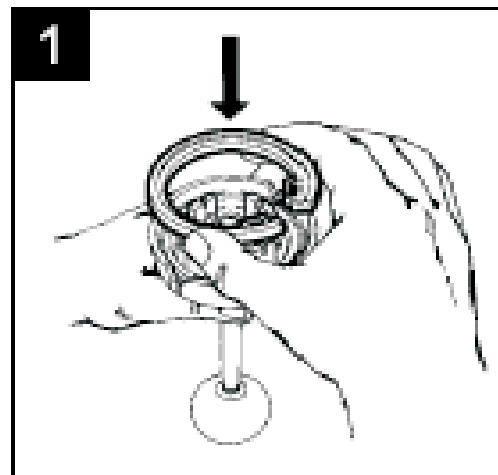
1. Przymocować gniazdo instalacji do drogi gniazda / przedłużenia drogi. Włożyć gniazdo instalacyjne i drogę gniazda/zespół przedłużenia gniazda do obudowy. Zestroić gniazdo instalacji z otworami na filtrze obsługiwanym od góry. Przekręcić Przedłużenie Drogi w kierunku przeciwnym do ruchu wskazówek zegara i zgodnie z kierunkiem wskazówek aby zainstalować filtr.



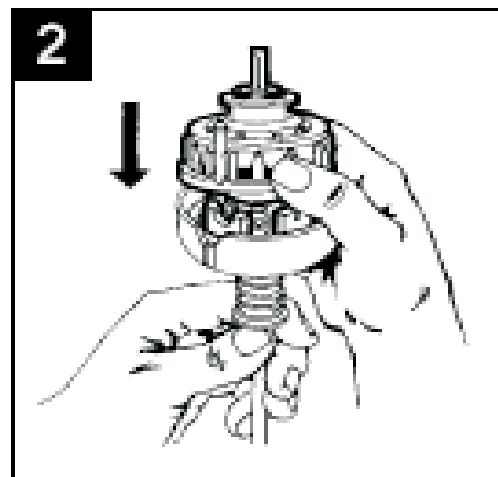
INSTALACJA ZESPOŁU ZAWORU

Wymagane narzędzie: narzędzie od wkładania zaworu.

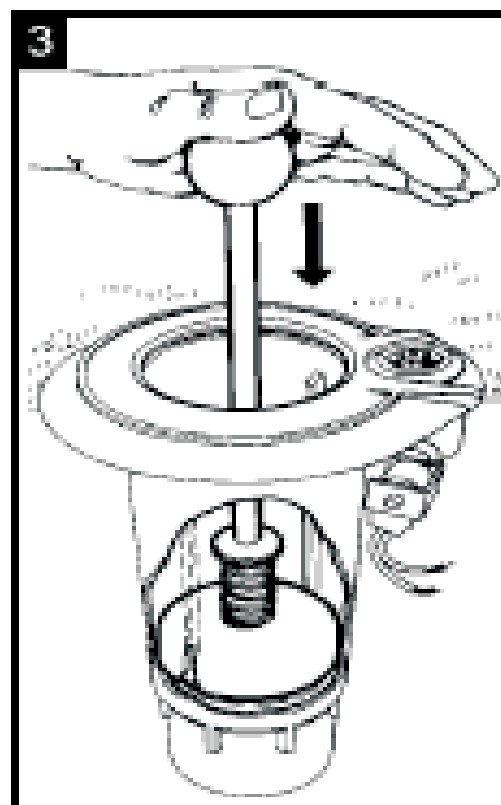
1. Aby zainstalować zespół zaworu, włożyć dwa pierścienie zabezpieczające do narzędzia do wkładania zaworu z ich okrągłymi krawędziami skierowanymi w dół oraz kłapkami z otworami na pierścieniach zabezpieczających oddalonymi o 180 stopni.



2. Włożyć zawór do narzędzia do wkładania zaworu. Ustawić port pilotowania przepływu na zaworze z dużym okrągłym nacięciem na narzędziu do zaworów.



3. Włożyć narzędzie do zaworu do obudowy rotora, ustawiając dwa żeberka po wewnętrznej stronie obudowy wrąbkami z boku narzędzia. Nacisnąć rączkę do dołu do momentu gdy główka narzędzia dosięgnie spodu obudowy. Następnie nacisnąć mocno na narzędzie aby usytuować zawór i pierścienie zabezpieczające. Wyjąć narzędzie do zaworów i upewnić się, że oba pierścienie zabezpieczające są na swoim miejscu.



Ponownie zainstalować zespół wewnętrzny i górny pierścień zabezpieczający. Włączyć wodę i przetestować zawór obsługując zraszacz ręcznie, jak pokazano na stronie 7.

WYJMOWANIE ZESPOŁU ZAWORU

WAŻNA UWAGA: Zakręcić zawór bocznej linii rurociągu zasilającego zraszacz przed wymianą zaworu zraszacza.

Wymagane narzędzia: płaski śrubokręt; szczypce do wyjmowania pierścieni zabezpieczających.

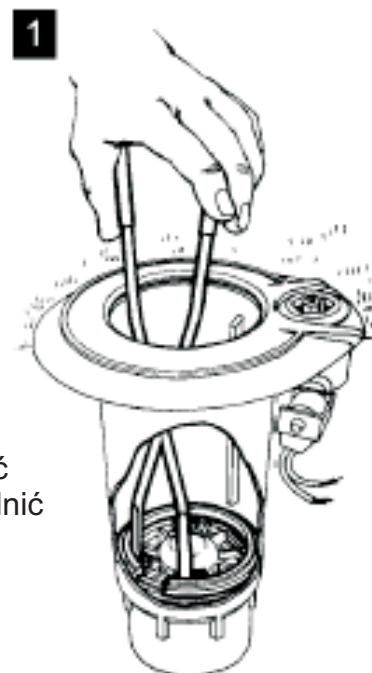
UWAGA: Wyjąć zespół wewnętrzny, jak pokazano na stronie 8 oraz usunąć wodę zalegającą w obudowie przed wyjęciem zaworu.

1. Nacisnąć na górę zaworu tępym końcem młotka lub śrubokręta aby uwolnić ciśnienie na zaworze.

Włożyć szczypce do wyjmowania pierścieni do obudowy i chwycić za górny pierścień zabezpieczający. Podnieść do góry by go uwolnić i wyjąć z obudowy.

Wyjąć drugi pierścień w ten sam sposób.

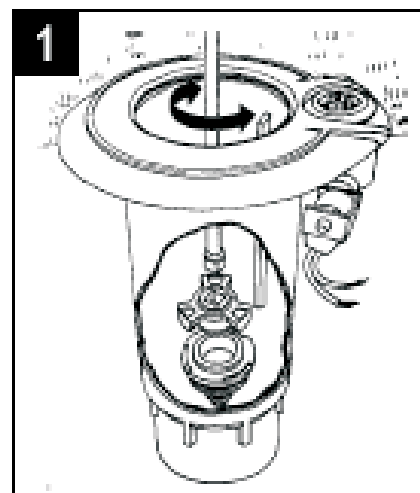
Ponieść zawór przy pomocy szczypców do pierścieni zabezpieczających.



WYJMOWANIE / INSTALACJA FILTRA OBSŁUGIWANEGO OD GÓRY ORAZ WYMIENNEJ OBUDOWY ZAWORU

Wymagane narzędzia: Gniazdo Instalacyjne (numer części: 211619) 3/8" Droga Gniazda lub 3/8" Klucz do regulacji Prędkości & Przedłużenie.

1. Przymocować gniazdo instalacji do drogi gniazda / przedłużenia drogi. Włożyć gniazdo instalacyjne i drogę gniazda/zespół przedłużenia gniazda do obudowy. Zestroić gniazdo instalacji z otworami na filtrze obsługiwanym od góry. Przekręcić Przedłużenie Drogi w kierunku przeciwnym do ruchu wskazówek zegara i zgodnie z kierunkiem wskazówek aby zainstalować filtr.



POLITYKA PROFESJONALNEJ OBSŁUGI RAIN BIRD

Rain Bird naprawi lub wymieni za darmo wszelkie profesjonalne produkty Rain Bird, które pracują niepoprawnie we wspomnianym niżej okresie gwarancyjnym. Należy zwrócić produkt do dealera lub dystrybutora, u którego został zakupiony towar.

To zobowiązanie do naprawy lub wymiany jest przez nas gwarantowane.

Ustalone gwarancje handlowe i zdatności, jeśli mają zastosowanie, ograniczają się do jednego roku od daty sprzedaży.

Rain Bird nie będzie, w żadnych okolicznościach, odpowiedzialny za przypadkowe lub wynikłe szkody, bez wpływu na to, co było ich przyczyną.

Gwarancje na Produkty Golfowe

Rotory Golfowe: TG-25, DR, DS, ESR oraz Seria Rotorów Golfowych Eagle™ - trzy lata. Dodatkowo, wszystkie rotory TG-25, DR, DH lub Eaglesprzedane i zainstalowane w połączeniu ze złączkami przegubowymi Rain Bird - pięć lat. Wymagany jest dowód jednoczesnej instalacji.

Złączki Przegubowe - pięć lat.

Zawory Mosiężne i Plastikowe: Zawory Zdalnego Sterowania EFB i PE-B oraz Mosiężne Zawory Szybkozłączne a także Klucze - 3 lata.

Sterowniki Systemu Filtracji - trzy lata.

Wszelkie inne produkty golfowe - jeden rok.

Dodatek

W warunkach mrozowych należy odpowiednio przygotować zainstalowany system do zamknięcia na zimę, aby zminimalizować potencjalne uszkodzenia spowodowane mrozem.

Rain Bird nie może i nie udziela gwarancji na uszkodzenia urządzeń spowodowane przez wyładowania atmosferyczne oraz udary elektryczne.

ZMIANY CENOWE: Ceny są przedmiotem zmian bez powiadamiania.

ZMIANY PROJEKTU: Rain Bird Sprinkler Corp. zastrzega sobie prawo do przeprojektowania, zmiany lub modyfikacji swoich produktów bez ponoszenia odpowiedzialności za czyjeś zapasy tych części lub produkty, które mogą stać się przestarzałe.

DODATEK 1 - Ustawianie Stożana Eagle 1100/1150

Dysza Niebieska

Ustawienie Stożana	Czas rotacji pełnozakresowej (Min:Sek)		
	80 psi (5,5 Bars)	100 psi (6,9 Bars)	110 psi (7,5 Bars)
1	---	---	---
2	---	---	---
3	---	---	---
4	2:28	2:08	2:02
5	2:39	2:26	2:22
6	3:09	2:50	2:24
7	3:37	3:13	2:38
8	---	3:26	2:58
9	---	---	---
10	---	---	---

Dysza Pomarańczowa

Ustawienie Stożana	Czas rotacji pełnozakresowej (Min:Sek)		
	80 psi (5,5 Bars)	100 psi (6,9 Bars)	110 psi (7,5 Bars)
1	---	---	---
2	---	---	---
3	---	---	---
4	1:52	1:36	1:27
5	2:09	1:48	1:41
6	2:25	2:04	1:57
7	2:31	2:08	2:11
8	2:51	2:38	2:26
9	3:15	2:41	2:30
10	3:20	2:50	2:36
11	3:28	3:00	2:43
12	4:00	3:38	2:50
13	---	3:52	3:50
14	---	---	4:18
15	---	---	---

Dysza Żółta

Ustawienie Stożana	Czas rotacji pełnozakresowej (Min:Sek)		
	80 psi (5,5 Bars)	100 psi (6,9 Bars)	110 psi (7,5 Bars)
1	---	---	---
2	---	---	---
3	---	---	---
4	1:57	1:52	1:41
5	2:20	1:59	1:51
6	2:32	2:15	1:58
7	2:38	2:20	2:08
8	3:05	2:27	2:16
9	3:10	2:52	2:26
10	3:30	2:55	2:34
11	---	---	2:48
12	---	---	---

Dysza Zielona

Ustawienie Stożana	Czas rotacji pełnozakresowej (Min:Sek)		
	80 psi (5,5 Bars)	100 psi (6,9 Bars)	110 psi (7,5 Bars)
1	---	---	---
2	---	---	---
3	---	---	---
4	1:45	1:35	1:24
5	1:57	1:40	1:30
6	2:16	1:47	1:45
7	2:30	2:02	1:59
8	2:37	2:06	2:10
9	2:39	2:30	2:15
10	2:45	2:36	2:19
11	3:15	2:40	2:29
12	3:22	3:04	2:42
13	3:49	3:22	2:48
14	---	3:26	3:16
15	---	---	3:52
16	---	---	---

DODATEK 2 - Rozwiązywanie problemów z Rotorem Eagle

Problem	Prawdopodobna Przyczyna	Naprawa
1. Pęknięta obudowa rotora.	Wysokie ciśnienie.	Zminimalizować uderzenie wody / powietrza. Sprawdzić zawór regulujący ciśnienie systemu.
	Nieprawidłowa instalacja.	Sprawdź instalację czy nie jest zbyt mocno dokręcona.
	Uszkodzenie spowodowane mrozem.	Upewnij się, czy system jest przygotowany do warunków zimowych. Odpowietrzyć rurociąg, jeśli jest narażony na ujemne temperatury. Wymienić obudowę, jeśli trzeba.
2. Nieprawidłowe wynurzenie i / lub nieszczelność.	Ziarna piasku lub żwiru mogły zaklinować się między prowadnicą łożyska a przewodem pionowym.	Wyciągnąć zespół wewnętrzny i oczyścić go. Przy użyciu szczotki usunąć żwir i zanieczyszczenia z głowicy zraszacza.
	Niskie ciśnienie.	Patrz: rozwiązanie problemu #6 "Niskie Ciśnienie".
	Zablokowany lub zatkany zespół selektora.	Oczyścić zatrzask kulkowy lub wymienić zespół selektora.
	Zgięty lub zaciśnięty przewód, albo blokada w przewodach.	Upewnij się, czy przewody nie są zagięte lub zaciśnięte. Sprawdzić czy nie ma blokad. Oczyścić przewody, jeśli potrzeba.
	Zwój cewki magnetycznej nie pracuje.	Sprawdzić cewkę czy właściwie pracuje. Wymienić, jeśli potrzeba.
3. Niemożność włączenia.	Brak zasilania w cewce.	Sprawdzić zasilanie cewki magnetycznej.
	Selektor/PRS ustawiony na OFF.	Sprawdzić selektor i PRS. Ustawić na AUTO lub ON, jeśli potrzeba.
	Zablokowany trzpień cewki magnetycznej.	Oczyścić zanieczyszczenia wokół trzpienia. Wymienić zespół trzpienia, jeśli potrzeba.
4. Niemożność wyłączenia.	Pęknięta obudowa selektora.	Sprawdzić i wymienić obudowę selektora.
	Selektor/PRS ustawiony na MANUAL (ręczny).	Przestawić trzon na AUTO lub OFF (wyłączony), jeśli potrzeba.
	Usterka filtra.	Wymienić zespół zaworu.
	Pęknięta obudowa zaworu.	Wymienić zawór.
	Zablokowany trzpień cewki magnetycznej.	Oczyścić zanieczyszczenia wokół trzpienia. Wymienić zespół trzpienia, jeśli potrzeba.
	Zatkany filtr zaworu.	Wyjąć zawór. Oczyścić i zainstalować ponownie siatkę filtra.
	Zanieczyszczenia pod trzpieniem i obudową selektora "wulkan".	Oczyścić obszar wokół selektora wulkan i trzpienia ruchomego.

Problem	Prawdopodobna Przyczyna	Naprawa
5. Uszkodzenie spowodowane mrozem (Rotor hydrauliczny się nie otworzy. Woda nieprzerwanie przesącza się do sterownika podczas próby otwierania zaworu.	Nie przystosowanie sprzętu do warunków zimowych.	Upewnij się, że system został właściwie przygotowany do warunków zimowych. Jeśli trzeba, naprawić i wymienić uszkodzone części.
6. Niskie ciśnienie.	Nieprawidłowy montaż zaworu w rotorze.	Sprawdzić czy zawór jest dobrze zainstalowany. Wymienić, jeśli trzeba.
	Zatkane lub zniszczone dysze.	Oczyścić lub wymienić dyszę.
	PRS poza regulacją.	Ustawić ciśnienie przekręcając śrubę przy pomocy śrubokręta.
	PRS nie trzyma ustawienia ciśnienia.	Wymienić wkład PRS w selektorze.
	Uszkodzona siatka filtra zaworu.	Wymienić siatkę i oczyścić zawór.
	Blokada w przewodzie lub sondzie obudowy.	Zlokalizować i usunąć blokadę.
	Zgięty lub zaciśnięty przewód.	Naprawić lub wymienić przewód.
	Resztki blokujące wewnętrzną siatkę zespołu.	Oczyścić wewnętrzną siatkę zespołu.
	Zapchane wejście siatki przeciwzwirowej.	Zdjąć osłonę. Oczyścić i ponownie zainstalować siatkę przeciwzwirową.
	Zabrudzenia w zespole PRS.	Oczyścić zabrudzenia między zatrzaskiem kulkowym i niższym trzonem.
7. Usterka mechaniczna przy powrocie.	Sprężyna powracająca może być zainstalowana ze skręconym zwojem, co zapobiega wewnętrznemu powrotowi.	Wyjąć zespół wewnętrzny i bez rozmontowywania ścisnąć sprężynę w dół do momentu uwolnienia końcówki zwoju. Umieścić ponownie końcówkę zwoju i zamontować zespół wewnętrzny.
	Cząstki piasku i żwiru mogły zaklinować się między prowadnicą łożyska a przewodem pionowym.	Wyciągnąć zespół wewnętrzny i oczyścić go. Przy użyciu szczotki usunąć żwir i zanieczyszczenia z głowicy zraszacza
8. Brak rotacji / Zatrzymywanie się / Wyłączanie się	Brak stojana lub źle zainstalowany.	Wyjąć zespół wewnętrzny. Sprawdzić czy stojan jest zainstalowany właściwie.
	Zanieczyszczenia lub glony zatykają siatkę zespołu wewnętrznego.	Oczyścić siatkę wewnętrzną.
	Dysza zapchana.	Oczyścić dyszę.
	Siatka wlotowa zatkana.	Oczyścić siatkę wlotową. Może to być trudne jeśli zanieczyszczenia dostały się poza zasięg wzroku. Sprawdzić i dokładnie oczyścić.
	Sektor został źle ustawiony i pozostawiony z pozycji neutralnej.	Przekręcić obudowę dyszy przez punkt kolejnego blokowania.

Problem	Prawdopodobna Przyczyna	Naprawa
9. Zraszacz obraca się zbyt wolno	Zbyt mały kąt rozrzutu.	Ustawić ponownie kąt na co najmniej 45°.
	Niewystarczające ciśn. wody.	Spraw. Rozwiązania dla #6 "Niskie Ciśnienie".
	Niewłaściwa kombinacja dysza/rotor.	Spraw. właściwe konfiguracje stojaka i kombinacje dysza/rotor. Wyczyścić, jeśli trzeba.
	Zatkany filtr.	Oczyścić, jeśli trzeba.
10. Krótki promień	Niewłaśc. Rozstawa zraszaczy.	Sprawdzić wymagania rozstawy.
	Zablokowanie przewodu.	Zlokalizować i usunąć blokadę.
	Zatkany mechanizm wynurz.	Oczyścić mechanizm wynurzający lub wymienić stojak.
	PRS źle ustawiony.	Zresetować PRS.
	Zatkany tłok cewki magnetycz.	Oczyścić zanieczyszczenia wokół tłoku uwolnić go.
	Źle ustawiony Selektor/PRS.	Ustawić Selektor na AUTO lub RĘCZNY.
	Niskie ciśnienie.	Patrz #6 "Niskie Ciśnienie".
	Problemy z projektem pola.	Sprawdzić wydajność kontra wymiar dysz, ilość głowic, rozstawa, itd.
	Wiatr	Podnieść ciśnienie wody, sprawdzić harmonogram nawadniania, włożyć ponownie dysze.
Nieprawidłowa konfiguracja stojaka.	Zweryfikować dopasowanie stojak/dysza.	
11. Wyciek	Przeciek między uszczelką wejściową a obudową.	Sprawdzić czy nie zanieczyszczeń między obudową a uszczelką. Wymienić lub naprawić zniszczoną uszczelkę wlotową na zaworze. Jeśli obudowa jest uszkodzona, wymienić ją.
	Przeciek między tłokiem cewki magnetycznej a obudową selektora.	Oczyścić gumową uszczelkę pod członem. Usunąć zanieczyszczenia między tłokiem a selektorem.