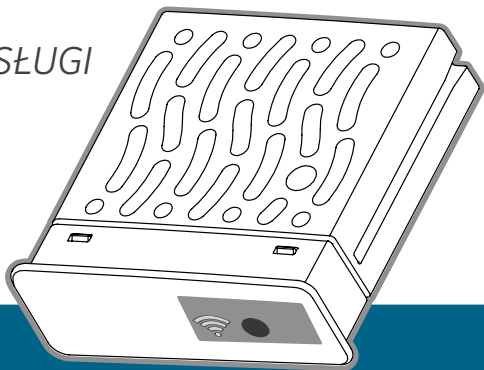


MODUŁ WAND DO STEROWNIKÓW X2™

SKRÓCONA
INSTRUKCJA OBSŁUGI

hydrawise.com
hunterindustries.com



Hunter®



Moduł WAND umożliwia połączenie sterownika X2 z internetem za pośrednictwem routera Wi-Fi. Po podłączeniu można uzyskać dostęp do sterownika i zarządzać nim za pomocą smartfona, tabletu lub komputera.

Potrzebujesz więcej informacji na temat produktu? Zobacz porady na temat instalacji, programowania sterownika i innych zagadnień.



hunter.direct/wandhelp



1800 733 2823

Krok 1: Sprawdź sygnał Wi-Fi

Sprawdź za pomocą smartfona siłę sygnału wybranego połączenia Wi-Fi w miejscu instalacji sterownika. Jeśli sygnał jest słaby, połączenie nie będzie działać. W takim przypadku umieść sterownik lub router w innym miejscu, aby poprawić sygnał.

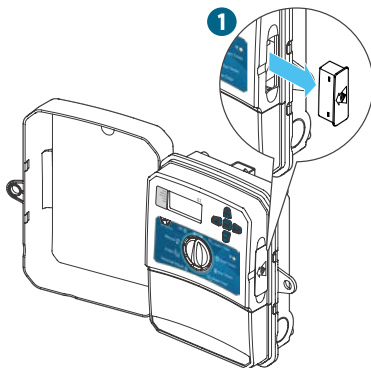


Ważne:

Przeszkody takie jak ściany wewnętrzne i ukształtowanie terenu mogą blokować sygnał.

Krok 2: Instalowanie modułu WAND

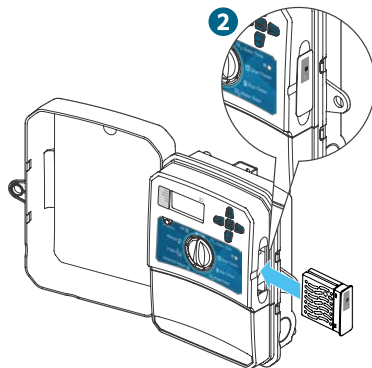
1. Zdejmij osłonę Wi-Fi ze sterownika X2.



Po włożeniu modułu WAND zostaną wyłączone funkcje pokręta i przycisku sterownika oraz istniejący harmonogram i ustawienia.

Funkcje obsługi ręcznej, takie jak Start/Stop sekcji i Testowanie wszystkich sekcji, mogą być nadal aktywowane ze sterownika.

2. Włóż moduł WAND.

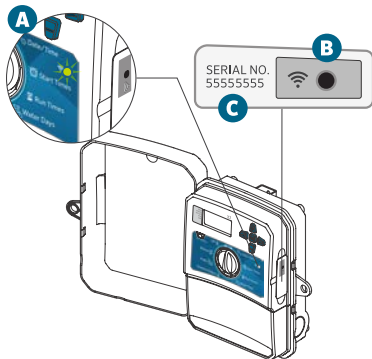


Całe programowanie odbywa się teraz za pomocą oprogramowania w chmurze Hydrowise ze smartfona, tabletu lub przeglądarki stacjonarnej.

Krok 3: Współpraca modułu WAND ze sterownikiem X2

Znajdź następujące elementy:

- A. Dioda LED stanu Wi-Fi
- B. Przycisk konfiguracji Wi-Fi
- C. Numer seryjny modułu WAND



Numer seryjny służy do włączenia zarządzania modułem WAND za pomocą oprogramowania Hydrawise. W trakcie dodawania sterownika do konta Hydrawise w ramach konfiguracji online pojawi się prośba o podanie numeru seryjnego.

Pozostaw moduł WAND zainstalowany z pokrętką w położeniu RUN (PRACA) podczas konfiguracji, aby nie utracić połączenia do oprogramowania Hydrawise. Jeśli moduł WAND zostanie usunięty, sterownik powróci do programów i ustawień skonfigurowanych za pomocą pokrętki i przycisków.

Aby mieć pewność, że sterownik X2 działa prawidłowo z programowaniem Hydrawise, pokrętło musi być ustawione w położeniu Run (Praca). Jeśli pokrętło będzie w dowolnej innej pozycji, sterownik nie będzie mógł być kontrolowany zdalnie.

Krok 4: Dostęp do oprogramowania Hydrawise

Pobierz aplikację Hydrawise ze sklepu Apple® App Store lub z Google Play™ albo zaloguj się na hydrawise.com.



hunter.direct/HydrawiseiOS



hunter.direct/HydrawiseAndroid

Krok 5: Dodawanie sterownika

Nowy użytkownik konta Hydrawise:

1. Zarejestruj nowe konto w swojej aplikacji lub na hydrawise.com.
2. Po zarejestrowaniu kliknij przycisk „Let’s Get Started” (Zaczynamy) w wiadomości e-mail wysłanej na Twoje konto.
3. Kliknij ponownie przycisk „Let’s Get Started” (Zaczynamy) na ekranie aplikacji lub w witrynie internetowej Hydrawise.
4. Wykonaj wszystkie kroki, aby dodać sterownik X2 do konta Hydrawise i połączyć się z Wi-Fi.


Istniejący użytkownik konta Hydrawise:

1. Zaloguj się do aplikacji lub witryny internetowej Hydrawise.
2. W menu rozwijanym My Account (Moje konto) przejdź do pozycji „My controllers” (Moje sterowniki).
3. Pod listą „My Controllers” (Moje sterowniki) kliknij ikonę +.
4. Wykonaj wszystkie kroki, aby dodać sterownik X2 do konta Hydrawise i połączyć się z Wi-Fi.

Apple i logo Apple są znakami towarowymi firmy Apple Inc., zarejestrowanymi w Stanach Zjednoczonych i innych krajach. App Store jest znakiem usługowym firmy Apple Inc. Google, logo Google, Android i Google Play są znakami towarowymi firmy Google LLC.




Resetowanie produktu

Ustawienia fabryczne modułu WAND




1. Naciśnij i przytrzymaj przycisk modułu WAND przez 5 sekund. Na wyświetlaczu LCD sterownika pojawi się komunikat „Fdr” (domyślne ustawienie fabryczne).
2. Dioda LED modułu zgaśnie.
3. Zwolnij przycisk, gdy dioda LED zaświeci stałym bursztynowym światłem  i na wyświetlaczu LCD sterownika pojawi się komunikat „done” (gotowe).
4. Aby ponownie podłączyć moduł WAND do sieci Wi-Fi, wróć do kreatora konfiguracji online na stronie konta ustawień sterownika Hydrawise.

Rozwiązywanie problemów – wskazówki

Dioda LED świecąca stałym światłem:

-  Moduł WAND czeka, aż użytkownik doda poświadczenia Wi-Fi.
 -  Sterownik jest w trybie online i jest podłączony do serwera Hydrawise.
 -  Wprowadzono nieprawidłowe hasło Wi-Fi lub utracono sieć Wi-Fi.
5. Trzeba być w zasięgu sygnału Wi-Fi – można to sprawdzić za pomocą smartfona.
 6. Sprawdź, czy używasz właściwej sieci Wi-Fi i hasła.
 7. Sprawdź, czy sieć Wi-Fi używa częstotliwości 2,4 GHz, a nie 5 GHz.

Migająca dioda LED:

-  1 mignięcie: moduł WAND jest w trybie parowania z Bluetooth®.
-  2 mignięcia: moduł WAND jest w trybie „SAP” (Soft Access Point).
-  3 mignięcia: moduł WAND jest w trybie obsługiwanym przez router „Pbc” (WPS).

Instrukcje dotyczące Wi-Fi można znaleźć w internetowym kreatorze konfiguracji na stronie konta ustawień sterownika Hydrawise.

Nazwa i logo Bluetooth® są zastrzeżonymi znakami towarowymi należącymi do firmy Bluetooth SIG Inc. i są wykorzystywane przez firmę Hunter Industries na mocy licencji.

Pomagamy klientom odnieść sukces i to stanowi bodziec w naszej pracy. Podczas gdy nasza pasja, polegająca na tworzeniu i projektowaniu, widoczna jest we wszystkim co robimy, nasze zaangażowanie w wyjątkową pomoc oferowaną naszym Klientom będzie tym, co scementuje nasze relacje na długie lata.



Gregory R. Hunter, dyrektor generalny Hunter Industries



Gene Smith, prezes, Landscape Irrigation and Outdoor Lighting

HUNTER INDUSTRIES INCORPORATED | *Built on Innovation®*

1940 Diamond Street, San Marcos, California 92078, USA

hunterindustries.com

© 2019 Hunter Industries Inc. Hunter, logo firmy Hunter i wszystkie inne znaki towarowe są własnością firmy Hunter Industries i są zastrzeżone w Stanach Zjednoczonych oraz innych krajach.

RC-103-OM 11/19